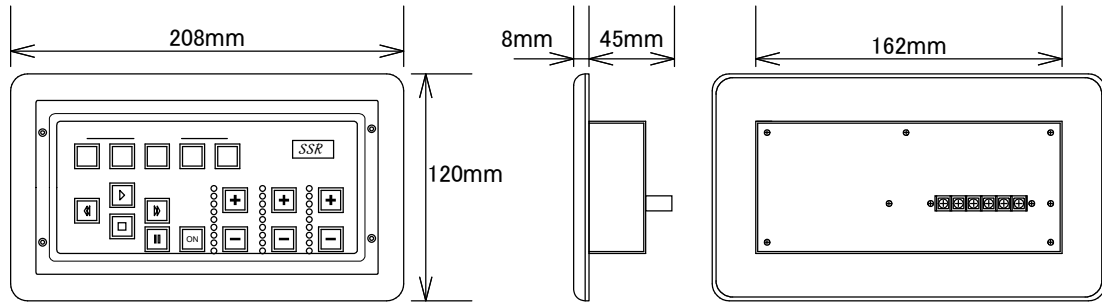


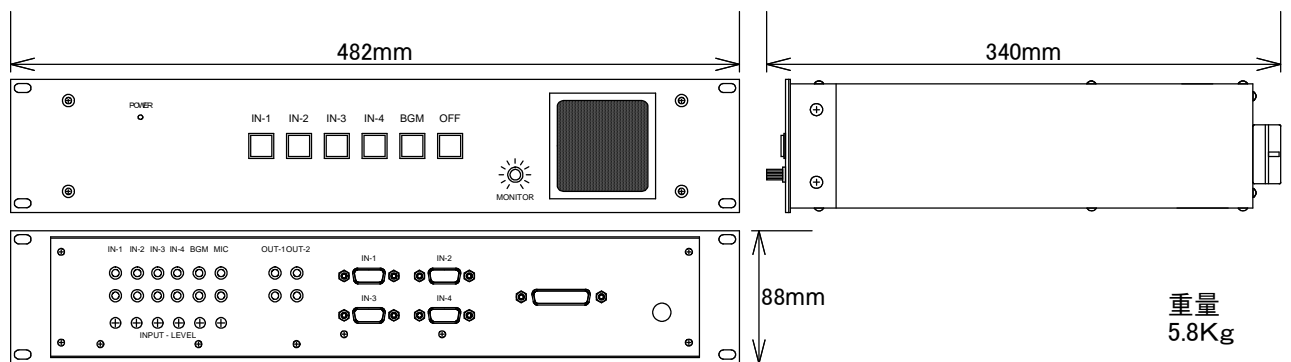
【仕様書】

コントローラー部 (PRC-05MK2C)



重量
0.7Kg

ターミナル部 (PRC-05MK2T)



重量
5.8Kg

主な仕様

- 最大入力ソースは4個 (TASCAMのMD-CD1なら2台、CD-01Uなら4台操作可能)
- マイク(ワイヤレスマイク)音量とミュージック音量は個別に操作可能
- BGM音量は初期設定音量に固定
- コントローラー部は水に強いシート張り
- セレクトポジション等主要スイッチはランプ点灯
- 操作中はSSRロゴ部がランプ点滅
- ターミナル部付属スピーカーで、ソースの頭出し等の確認可能(モニター中の音は外部には出力されません)
- 電源投入時は、BGMポジションにて起動
- 消費電力 … 約25W

施工上の注意

- 壁面埋め込みには電工4連ボックスを使用の事 (奥行き45mm以上)
- コントローラー部取付の際は、防滴効果を上げる為、十分シリコンコーキングを施す事
- コントローラー部とターミナル部の接続ケーブルには、4芯シールドを2本使用する事
(推奨ケーブル … カナレ電気 L-4E6AT×2)

SSR 株式会社 〒245-0053 横浜市 戸塚区 上矢部町 1873 - 1 tel 045-812-0033 fax 045-812-5411	図面 番号	表示 番号	メーカー名	製品名	型番
			SSR	プールリモート コントローラー	PRC-05MK2C PRC-05MK2T